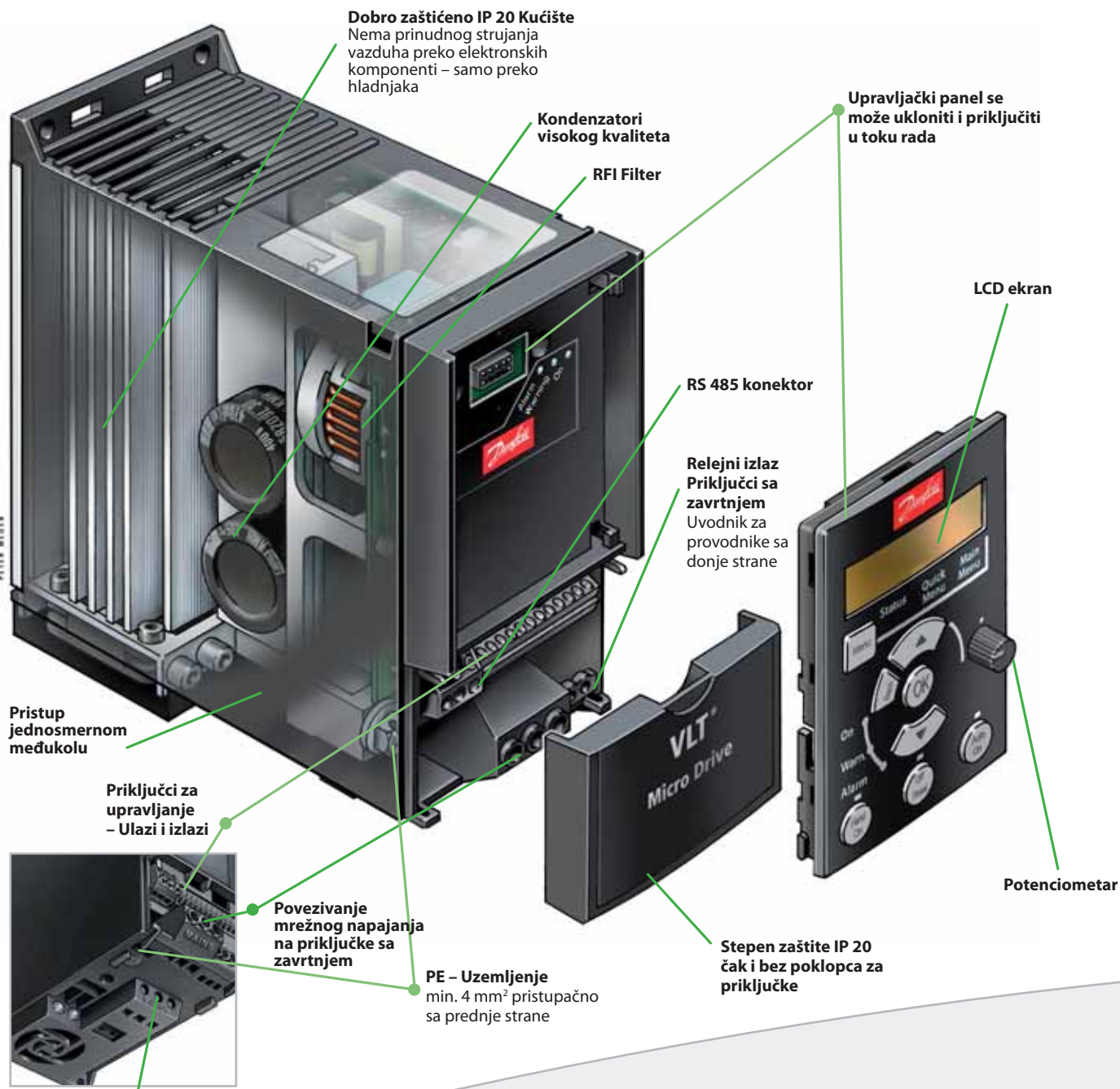


*Danfoss*



## VLT® Micro Drive

Mali frekventni pretvarač – maksimalna izdržljivost i pouzdanost



**Dobro zaštićeno IP 20 Kućište**  
 Nema prinudnog strujanja  
 vazduha preko elektronskih  
 komponenti – samo preko  
 hladnjaka

**Kondenzatori  
 visokog kvaliteta**

**RFI Filter**

**Upravljački panel se  
 može ukloniti i priključiti  
 u toku rada**

**LCD ekran**

**RS 485 konektor**

**Relejni izlaz  
 Priključci sa  
 zavrtnjem**  
 Uvodnik za  
 provodnike sa  
 donje strane

**Pristup  
 jednosmernom  
 međukolu**

**Priključci za  
 upravljanje  
 – Ulazi i izlazi**

**Povezivanje  
 mrežnog napajanja  
 na priključke sa  
 zavrtnjem**

**PE – Uzemljenje**  
 min. 4 mm<sup>2</sup> pristupačno  
 sa prednje strane

**Stepen zaštite IP 20  
 čak i bez poklopca za  
 priključke**

**Potenciometar**



**Povezivanje motora na  
 priključke sa zavrtnjem**

**Spremi se – Pozor – Sad!**

*Povežite kablove od motora i napajanja, okrenite upravljački  
 potenciometar i posmatrajte kako se brzina motora menja.*



**U skladu sa RoHS**  
 Frekventni pretvarači serije VLT® Micro Drive ne  
 sadrže olovo, kadmijum, heksavalentni hrom,  
 živu, ni samogasive materijale PBB i PBDE.

# Kvalitet garantovan imenom VLT® u kompaktnom kućištu

Frekventni pretvarači serije VLT® Micro Drive u potpunosti pripadaju seriji VLT®, jer su neprevaziđeni u pouzdanosti, jednostavnosti upotrebe, dobro odabranim funkcijama i veoma se jednostavno puštaju u rad. Oznake priključaka nose iste brojeve kao i ostatak porodice VLT®. Serija VLT® Micro Drive razvijena je i proizvodi se u Danfoss Drives, vodećeg proizvođača frekventnih pretvarača još od 1968. i kreatora VLT® – The Real Drive.

## Jednostavan za upotrebu

Jednostavnost upotrebe familije frekventnih pretvarača sa oznakom VLT® zadržana je i kod serije VLT® Micro Drive.

- |   |                                       |
|---|---------------------------------------|
| • Priključi i uključi (Plug-and-play)             | – Minimalni posao – za najkraće vreme |
| • Najbrže puštanje u rad                          | – Ušteda vremena                      |
| • Kopiranje parametara pomoću upravljačkog panela | – Jednostavno podešavanje više pogona |
| • Intuitivni raspored parametara u menijima       | – Minimalno čitanje uputstva          |
| • Usklađen sa VLT® softverom                      | – Skraćuje vreme za puštanje u rad    |

## Pouzdan

VLT® Micro Drive je punopravni član VLT® porodice, sa istim, visokim kvalitetom izrade, jednakom pouzdanošću i jednostavnosti upotrebe. Visok kvalitet komponenti i originalna VLT® rešenja čine VLT® Micro Drive izuzetno pouzdanim.

- |  |                            |
|--|----------------------------|
| • Optimalna disipacija toplote   | – Duži životni vek         |
| • Visoko-kvalitetne elektronske komponente/kondenzatori                  | – Niži troškovi održavanja |
| • Svi frekventni pretvarači su fabrički testirani pod punim opterećenjem | – Visok stepen pouzdanosti |
| • Zaštita od zemljospoja, pregrevanja, i kratkog spoja                   | – Bezbrizna upotreba       |
| • Štampane ploče za zaštitnim premazom i dobrom zaštitom                 | – Produžen životni vek     |

## Mali frekventni pretvarač – visoke performanse

Uprkos maloj veličini kućišta i jednostavnom puštanju u rad, VLT® Micro Drive se može podesiti tako da ima savršene performanse čak i u složenim aplikacijama. Približno 100 parametara se mogu podesiti tako da se dobije maksimalna energetska efikasnost i optimalan rad.

- |  |  |
|--|--|
| • PI-regulator procesa                             | – Nema potrebe za dodatnim regulatorom         |
| • Automatska optimizacija potrošnje energije (AEO) | – Manja potrošnja energije                     |
| • Automatska adaptacija parametara motora (AMA)    | – Koriste se celokupne mogućnosti motora       |
| • 150% momenta motora u trajanju do 1 minuta       | – Otklanja potrebu za većim motorom            |
| • Leteći start („hvatanje“ motora koji se okreće)  | – Bezbrizan rad – duže vreme u pogonu          |
| • Elektronska termička zaštita motora (ETR)        | – Otklanja potrebu za dodatnom zaštitom motora |
| • Pametni logički kontroler                        | – Često se može izbeći upotreba PLC-a          |
| • Ugrađen RFI filter                               | – Smanjuje cenu i potreban prostor             |

### Ulazi i izlazi

- 5 programabilnih digitalnih ulaza
- Izbor PNP/NPN
- Impulсни ulaz 20 – 5000 Hz
- 1 analogni ulaz 0 – 10 V ili 0 – 20 mA
- 1 analogni ulaz 0 – 20 mA
- Termistorski ulaz (analogni/digitalni)
- 1 analogni izlaz 0 – 20 mA
- 1 relejni izlaz 240 V~, 2 A
- RS485 komunikacija
- Protokol Modbus RTU

### Kompaktan frekventni pretvarač za pogone opšte namene

Frekventni pretvarač VLT® Micro Drive je namenjen elektromotornim pogonima opšte namene i može da upravlja motorima naizmenične struje do snage 7,5 kW.





# Kompaktna konstrukcija Kvalitet bez kompromisa

## Garantovana pouzdanost i maksimalno vreme rada



### Istinska ušteda prostora montažom bok-uz-bok

Kompaktan dizajn kućišta tipa book-style dozvoljava montažu bok-uz-bok (kao knjige na polici), bez smanjenja nominalnih podataka.

### Minimalni prodor prašine

VLT® Micro Drive je projektovan tako da se prinudno strujanje vazduha sprovodi van dela sa elektronikom. Štampane ploče su dobro zaštićene unutar kućišta frekventnog pretvarača.

### Ugrađen RFI filter

Radio smetnje sa kablova do motora su smanjene upotrebom ugrađenog RFI filtera, tako da su dozvoljene dužine kablova do 15 m (za ekranirane – širmovane kablove). U skladu sa normama EU.

### Ugrađene funkcije kočenja

Sa ugrađenim funkcijama kočenja jednosmernom i naizmeničnom strujom, VLT® Micro Drive može da pretvori kinetičku energiju kretanja u energiju kočenja, čime se smanjuje brzina motora. Koćioni čoper (modul za kočenje) se standardno ugrađuje u frekventne pretvarače snage 1,5 kW i veće.

## Projektovan da pruži pouzdan rad u industrijskim aplikacijama



### Inteligentno odvođenje toplote

Neželjena toplota se odvodi preko hladnjaka, tako da elektronske komponente ostaju zaštićene od prašine i nečistoća iz okoline.

### Efikasan hladnjak

Efikasan hladnjak sa jednostavnošću odvodi toplotu sa elektronskih komponenti, čime se produžava životni vek i povećava se pouzdanost celokupnog pogona.

### 50° proračunska temperatura ambijenta

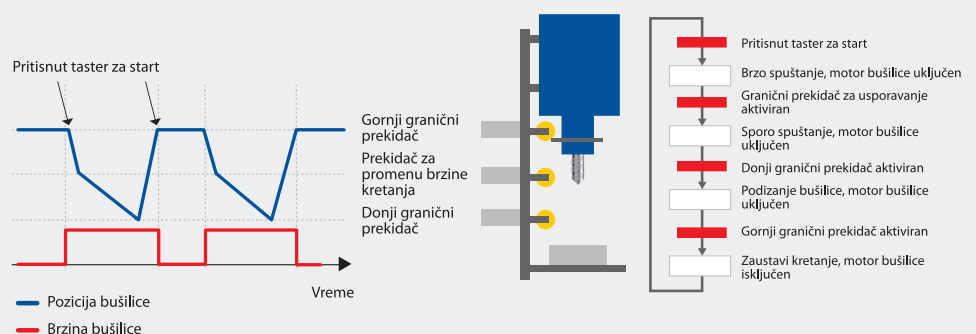
Visoka efikasnost hlađenja dozvoljava temperaturu ambijenta od čak 50° bez smanjenja nominalnih podataka.

### Elektronika sa zaštitnim premazom se standardno isporučuje

Svi frekventni pretvarači serije VLT® Micro Drive dolaze sa zaštitnim premazom elektronike za duži i pouzdaniji životni vek.

### Energetska efikasnost 98%

Visoko kvalitetni VLT® energetske moduli, garantuju nisku radnu temperaturu frekventnog pretvarača zahvaljujući malim gubicima.



## Upravljački panel se može ukloniti i priključiti u toku rada – sa ili bez potencijometra

- Lokalni upravljački panel (LCP) bez potencijometra u zaštiti IP 54
- LCP sa potencijometrom u zaštiti IP 21
- Komplet za montažu upravljačkog panela
- Funkcija kopiranja parametara pomoću panela
- Oznaka parametra i trenutna vrednost su istovremeno prikazani
- Prikaz jedinica (A, V, Hz, RPM – o/min, %, s, HP i kW)
- Indikacija smera okretanja motora
- Prikaz izabranog skupa parametara – 2 skupa (setup-a)
- Može se ukloniti i u toku rada
- Mogućnost preuzimanja parametara sa pretvarača u panel i sa panela u pretvarač

### Velike cifre, lako se čita

- Ekran se može pročitati sa velike udaljenosti
- Aktivna stanja i tasteri imaju svetlosnu (LED) indikaciju.

### Brzi meniji

- Brzi meni definisan od strane Danfossa
- Osnovna podešavanja
- PI regulator

### Struktura menija

- Bazira se na dobro poznatom matričnom sistemu menija u savremenim frekventnim pretvaračima VLT®
- Jednostavne prečice za iskusne korisnike
- Izmene u jednom, dok pretvarač radi sa drugim skupom parametara

Mogućnost montaže na vratima ormana

Osvetljeni LCD ekran

Tasteri za kretanje po menijima

Indikacija stanja Upravljački tasteri



Dve mogućnosti za upravljački panel sa ili bez potencijometra

Upravljački panel je prikazan u prirodnoj veličini  
V x Š x D = 85 x 65 x 20 mm  
D = 28 mm sa potencijometrom

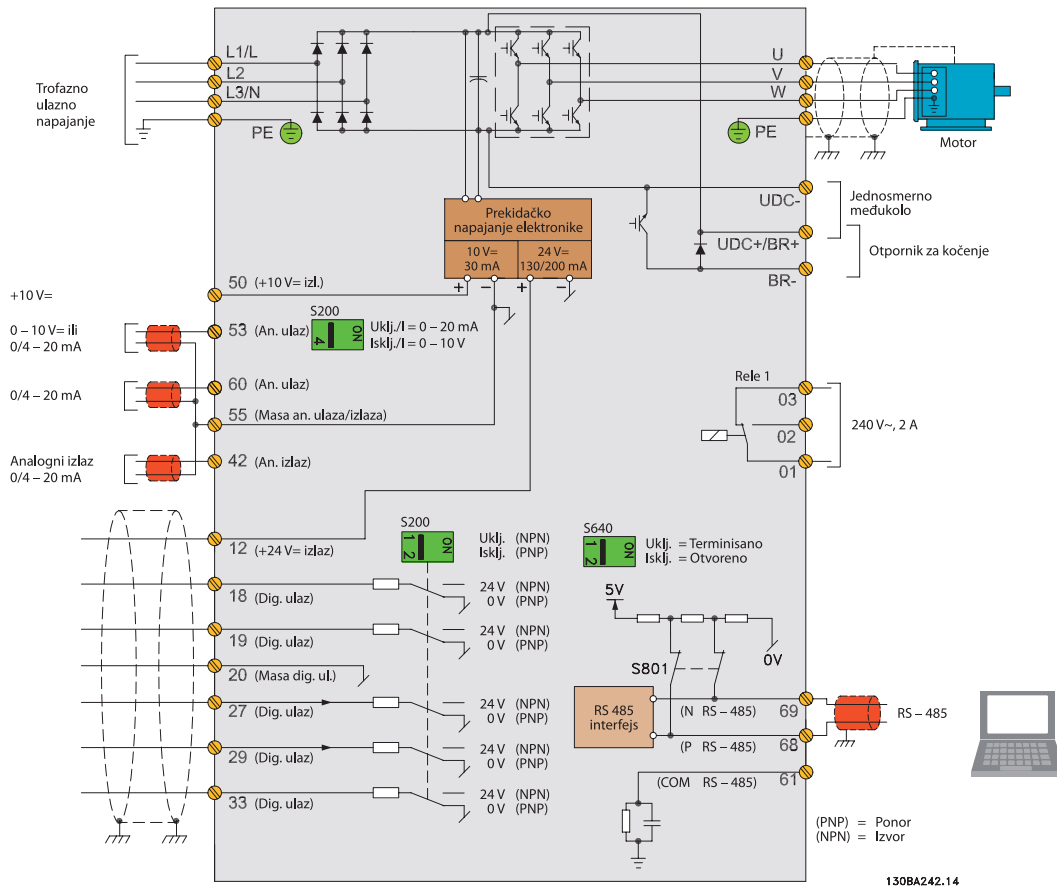
## Ugrađen pametni logički kontroler (Smart Logic Controller)

Pametni logički kontroler je jednostavan, ali inteligentan način da vaš frekventni pretvarač, motor i aplikacija rade zajedno. Pametni logički kontroler ima mogućnost da nadgleda svaki događaj (uslov) koji se može definisati kao istinit (True) ili neistinit (False).

Ovim su obuhvaćene digitalne komande, ali i logički izrazi, što omogućuje da čak i ulazi sa senzora utiču na rad. Temperatura, pritisak, protok, vreme, opterećenje, frekvencija, napon, i drugi parametri u kombinaciji sa relacijama „<“, „>“, „=“, operacijama „i“ i „ili“ čine logičke izraze,

sa rezultatom istinit (True) ili neistinit (False). Zato je Danfoss ovo nazvao „logičkim“ kontrolerom, i zato vi možete da programirate kontroler da reaguje na bilo koji događaj koji izaberete.

# Šema vezivanja



Fabrička podešavanja

## Dodatna oprema



### Softver za podešavanje

VLT® Motion Control Tool MCT 10 – Program za podešavanje parametara, programiranje i praćenje rada elektromotornog pogona, koristi u potpunosti mogućnosti vašeg računara, pružajući sveobuhvatan pregled i kontrolu čak i velikih sistema.



### Komplet za montažu upravljačkog panela

Specijalizovan komplet za montažu omogućuje montažu upravljačkog panela (LCP) na vrata ormara.

### Podaci za naručivanje

**VLT® Upravljački panel LCP 11**  
Bez potencijometra..... 132B0100

**VLT® Upravljački panel LCP 12**  
Sa potencijometrom..... 132B0101

**Komplet za montažu**  
Uključuje 3 m kablova..... 132B0102

**Ploča za razdvajanje**  
Za instalacije sa povećanim zahtevima EMC.

*Specijalizovani spoljni filteri su na raspolaganju na zahtev kupca.*

# Tehnički podaci

Napajanje (L1, L2, L3)	
Ulazni napon	1 x 200 – 240 V ± 10%
Ulazni napon	3 x 200 – 240 V ± 10%
Ulazni napon	3 x 380 – 480 V ± 10%
Izlazni podaci (U, V, W)	
Izlazni napon	0-100% napona napajanja
Izlazna učestanost	0-200 Hz (VVC+ režim)
Izlazna učestanost	0-400 Hz (U/f režim)
Broj komutacija na izlazu	Neograničen
Vreme zaletanja/zaustavljanja	0,05 – 3600 s
Digitalni ulazi	
Programabilni ulazi	5
Logika	PNP ili NPN
Naponski nivo	0 – 24 V
Maksimalni ulazni napon	28 V=
Ulazni otpor digitalnih ulaza, Ri	Oko 4 kΩ
Impulsni ulazi	
Broj programabilnih impulsnih ulaza	1
Naponski nivo	0 – 24 V= (PNP pozitivna logika)
Tačnost impulsnog ulaza (0,1 – 110 kHz)	Maks. greška iznosi 0,1% pune skale
Učestanost signala na impulsnom ulazu	20 – 5000 Hz
Analogni ulazi	
Broj analognih ulaza	2
Način povezivanja	1 strujno/1 naponski ili strujno
Naponski opseg	0 do 10 V= (sa mogućnošću podešavanja)
Strujni opseg	0/4 do 20 mA (sa mogućnošću podešavanja)
Analogni izlaz	
Broj programabilnih analognih izlaza	1
Strujni opseg analognog izlaza	0/4 do 20 mA
Maksimalno opterećenje izlaza prema masi	500 Ω
Tačnost analognog izlaza	Maks. greška iznosi 1% pune skale

## Podaci za naručivanje

Snaga [kW]	200 V		400 V		
	Struja [I <sub>nom</sub> ]	Monofazno.	Trofazno	Struja [I <sub>nom</sub> ]	Trofazno
0,18	1,2	132F0001			
0,25	1,5		132F0008		
0,37	2,2	132F0002	132F0009	1,2	132F0017
0,75	4,2	132F0003	132F0010	2,2	132F0018
1,5	6,8	132F0005	132F0012	3,7	132F0020
2,2	9,6	132F0007	132F0014	5,3	132F0022
3,0				7,2	132F0024
3,7	15,2		132F0016		
4,0	Frekventni pretvarači serije VLT® Micro Drive snage 1,5 kW i više, imaju ugrađen kočioni čoper.			9	132F0026
5,5				12	132F0028
7,5				15,5	132F0030

Izvori napajanja na upravljačkoj kartici	
Izlazni naponi	10,5 ± 0,5 V= i 24V=
Maksimalno opterećenje (10V)	15 mA
Maksimalno opterećenje (24V)	130 mA
Relejni izlaz	
Broj programabilnih relejnih izlaza	1
Maks. opterećenje kontakta	240 V~ / 2 A
Dužina kabla	
Maks. dužina ekraniranog (oklopljenog) kabla do motora	15 m
Maks. dužina kabla bez ekrana (bez oklopa) do motora	50 m
Uticaj okoline	
Stepen mehaničke zaštite	IP 20
Testovi vibracija	0,7 g
Maks. relativna vlažnost vazduha	5% do 95% bez kondenzacije, (IEC 721-3-3; klasa 3K3) dok je pretvarač u radu
Za agresivnu okolinu	(IEC 721-3-3), klasa 3C3 sa zašt. premazom
Maks. temperatura okoline	50° C
Srednja temperatura tokom 24 sata	Maks. 40° C
Zaštitne funkcije	
<ul style="list-style-type: none"> <li>Elektronska termička zaštita motora od preopterećenja</li> <li>Merenje temperature hladnjaka garantovano štiti frekventni pretvarač od pregrevanja</li> <li>Frekventni pretvarač ima zaštitu od kratkog spoja na priključcima za motor U, V i W</li> <li>Frekventni pretvarač ima zaštitu od zemljospoja na priključcima za motor U, V i W</li> </ul>	



## Veličine kućišta

(uključujući i montažnu ploču)

[mm]	M1	M2	M3*
Visina	150	180	Available 2007
Širina	70	75	
Dubina*	148	168	

+ 6 mm sa potencijetrom





## Zaštita životne sredine

Proizvodi sa oznakom VLT® se proizvode u skladu sa zaštitom prirodne, ali i društvene životne sredine.

Sve aktivnosti se planiraju i izvršavaju uzimajući u obzir svakog zaposlenog pojedinca, radno okruženje i prirodnu životnu sredinu. Proizvodnja se vrši bez buke, dima ili drugog vida zagađenja, a bezbedno odlaganje proizvoda je garantovano.

### UN Global Compact

Preduzeće Danfoss je potpisnik globalne socijalne i ekološke inicijative UN Global Compact; sve naše kompanije širom sveta preuzimaju odgovornost prema životnoj i radnoj sredini u zemljama u kojima se nalaze.

### Ispunjava EU direktive

Sve fabrike imaju sertifikate u skladu sa ISO 14001 standardom i ispunjavaju direktive EU za Odbačenu električnu i elektronsku opremu (Waste Electrical and Electronic Equipment – WEEE), Direktivu opšte sigurnosti proizvoda (General Product Safety directive – GPSD) i Direktivu o opremi (Machine Directive). Sve serije proizvoda preduzeća Danfoss Drives ne koriste olovo, i ispunjavaju RoHS direktivu (zabrana upotrebe opasnih materija).

### Efekt upotrebe

Frekventni pretvarači sa oznakom VLT® proizvedeni u toku jedne godine, uštede energiju ekvivalentnu proizvodnji energije jedne nuklearne termoelektrane. Bolje upravljanje tehnološkim procesom u isto vreme poboljšava kvalitet proizvoda i smanjuje otpad, kao i habanje opreme.

## Šta je proslavilo oznaku VLT®

*Preduzeće Danfoss Drives zauzima vodeće mesto u svetu među proizvođačima elektromotornih pogona – i nastavlja da povećava zastupljenost na tržištu.*

### Posvećeni elektromotornim pogonima

Posvećenost je ključna reč još od 1968. godine, kada je Danfoss prvi u svetu predstavio masovnu proizvodnju elektromotornog pogona sa promenljivom brzinom za motore naizmenične struje – i nazvao ga VLT®. Dve hiljade zaposlenih razvija, proizvodi, prodaje i servisira frekventne pretvarače i soft-startere u više od stotinu zemalja.

### Inteligentan i inovatorski

Konstruktori u Danfoss Drives su u potpunosti usvojili principe modularnosti u razvoju, kao i u projektovanju, proizvodnji i konfigurisanju. Mogućnosti sutrašnjice se razvijaju paralelno na specijalizovanim tehnološkim platformama. Ovim se postiže da se svi elementi istovremeno razvijaju, što skraćuje vreme do pojave na tržištu i obezbeđuje da kupci uvek uživaju u prednostima najnovijih tehničkih dostignuća.

### Podrška stručnjaka

Mi preuzimamo odgovornost za sve elemente u našim proizvodima. Činjenica da stalno razvijamo nove funkcionalne mogućnosti, kao i da sami razvijamo i proizvodimo hardver, softver, energetske module, štampane ploče i pribor vam je garancija neprevaziđene pouzdanosti naših proizvoda.

### Lokalna podrška – globalno

Uređaji za upravljanje elektromotornim pogonima sa oznakom VLT® rade u aplikacijama širom sveta. Možete se osloniti na naše stručnjake prisutne u više od 100 zemalja, spremne da vas podrže, pruže savete u vezi primene ili servisne usluge. Stručnjaci iz Danfoss Drives će se zaustaviti samo kada je kupac u potpunosti zadovoljan radom elektromotornog pogona.

